



CE UK CA

NRTL IAPMO EGS US

순식간에 누구나 쉽게 프로처럼 예쁘게 커팅

김밥 커터

SVC-ATD

News! 편리한 신기능

- ◆ 테이블 자동 하강 기능
- ◆ 6등분/8등분 겸용 테이블 작업성이 더욱 향상!



가는 김밥, 중간 김밥, 굵은 김밥은 물론, 아주 굵은 김밥과 누름초밥까지 사용 가능합니다!



가는 김밥 3개 동시 커팅: 시간당 1,650개



중간 김밥 2개 동시 커팅: 시간당 1,100개



굵은 김밥 1개 커팅: 시간당 550개



누름초밥 1개 커팅: 시간당 550개

Niced 점점 진화하는 기능성

가시성, 사용편의성 향상

- ◆ 투입구 폭 확장
- ◆ 안전커버 구조 변경
- ◆ 가이드 블록 형상 변경
- ◆ 운전 스위치 형상 변경

세정, 청소성 향상

- ◆ 식기세척기 대응
날끝 가드 기본 장착
- ◆ 세정 부품 경량화

관리성 향상

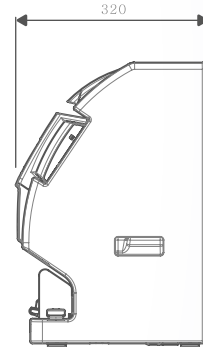
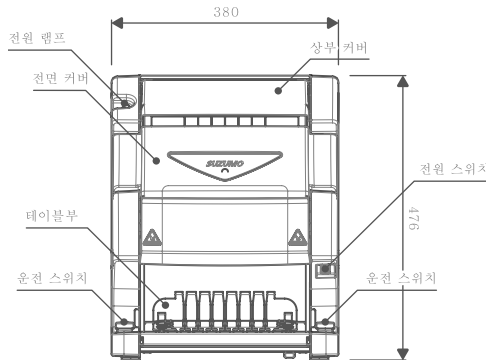
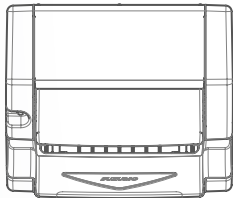
- ◆ 커터날 교환 간소화

김밥을 더욱 쉽게
놓을 수 있습니다

유지관리가 더욱
쉬워졌습니다

관리가 더욱
간편해졌습니다

◆ 외형도



◆ 사양

형식	SVC-ATD-WW (UL 및 NSF 규격 적합, CE/UKCA 규격 준거.)
전원	AC 100-240V 50/60Hz
최대 소비전력	160W
생산능력	가는 김밥 시간당 1,650개(3개 동시 커팅) 시간당 2,200개(4개 동시 커팅)
	중간 김밥 시간당 1,100개(2개 동시 커팅)
	굵은 김밥, 누름초밥 시간당 550개
기계 치수	380W × 320D × 476H mm
기계 중량	약 17kg (전원 코드 비포함)

전원 코드	지역에 따라 선택 가능
컷 개수/회	가는 김밥 φ25 mm 3개(3개×1단) φ25 mm 4개(2개×2단)
	중간 김밥 φ35 mm 2개(2개×1단)
	굵은 김밥 φ46 mm 1개(최대 φ60 mm까지)
적용 범위	80D × 60H mm 길이 180~200 mm 최대 230 mm (특주)
옵션(별매)	이물질 혼입 방지 커버

■ 사양 및 디자인은 예고없이 변경될 수 있습니다.



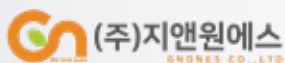
스즈모 기공 주식회사 해외사업부

<https://www.suzumokikou.com/>

e-mail: overseas@suzumo.co.jp Tel. +81 3-3993-1407



웹 문의 형식



한국 대리점 지앤원 주식회사

<http://www.gnone.com>

e-mail: gnone@gnone.com Tel. 031-893-7692