



任何人都能輕鬆使用 一瞬即呈現專業級切割效果

壽司卷切割機

SVC-ATD

News! 便利的新功能

- ◆ 工作台自動下降功能
 - ◆ 6/8 切兼用工作台
- 作業效率進一步提升!



不僅適用於細卷、中卷、太卷、亦可切割超粗卷與箱壽司！



細卷 3 條同時切割：1650 條/小時



中卷 2 條同時切割：1100 條/小時



太卷 1 條切割：550 條/小時



箱壽司 1 條切割：550 條/小時

Nice! 持續進化的功能性

可視性·操作便利性提升

- ◆ 進料口擴大
- ◆ 安全護蓋結構變更
- ◆ 導塊形狀變更
- ◆ 運轉開關形狀變更

清洗·清潔便利性提升

- ◆ 標配可使用洗碗機清洗之
刀刃護罩
- ◆ 清洗零件輕量化

管理性提升

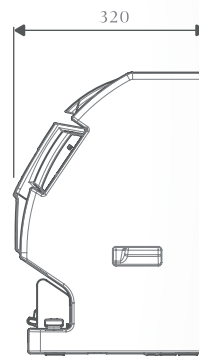
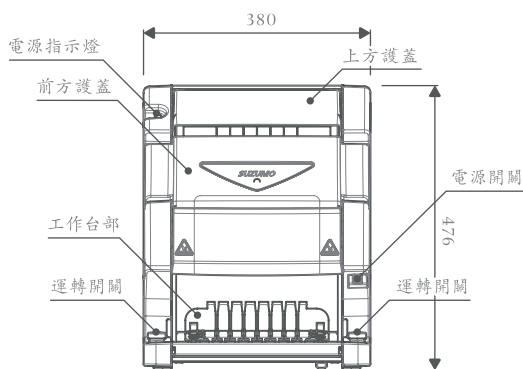
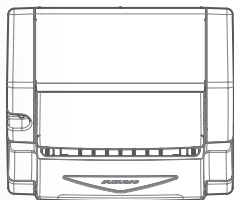
- ◆ 切割刀片更換簡便化

壽司卷擺放更加容易

日常保養更加輕鬆

管理作業更加簡單

外形圖



規格

型式	SVC-ATD-WW (符合 UL / NSF 規格、並遵循 CE 規範及 UKCA 規範)
電源	AC 100-240V 50/60Hz
最大消耗功率	160W
生產能力	細卷 1650 條 / 小時 (3 條同時切割) 2200 條 / 小時 (4 條同時切割)
	中卷 1100 條 / 小時 (2 條同時切割)
	太卷·箱壽司 550 條 / 小時
機器尺寸	380W × 320D × 476H mm
機器重量	約 17 公斤 (不含電源線)

電源線	依地區選擇
切割條數 / 次	細卷 Φ25 mm 3 條 (3 條 × 1 層) Φ25 mm 4 條 (2 條 × 2 層)
	中卷 Φ35 mm 2 條 (2 條 × 1 層)
	太卷 Φ46 mm 1 條 (最大至 Φ60mm)
適用範圍	80D × 60H mm 長度 180~200 mm MAX 230 mm (客製)
選購配件 (另售)	防異物混入擋板

■ 規格及設計可能在未事先通知的情況下變更

SUZUMO
WE LOVE RICE

鈴茂器工株式會社 海外事業部

<https://www.suzumokikou.com/>

e-mail: overseas@suzumo.co.jp

Tel. +81 3-3993-1407



線上諮詢表單